

ИНСТРУМЕНТ СИСТЕМЫ
TRUMPF

О компании БАРУС ИНСТРУМЕНТ

Основные ценности компании «Барус Инструмент» – это профессионализм, ответственность, стремление к развитию и честность.

Наши специалисты готовы помочь с подбором инструмента системы THICK TURRET / TRUMPF и решением производственных задач любой сложности. Компания «БАРУС ИНСТРУМЕНТ» успешно реализует комплексные проекты для обработки листового металла, включая разработку технологического процесса, подбор и поставку специального и стандартного инструмента, а также современного технологического оборудования для обработки листового металла, его гарантийное и постгарантийное обслуживание.

Если вы хотите обеспечить свое предприятие не только современным оборудованием, но и надежным инструментом, вы можете довериться «БАРУС ИНСТРУМЕНТ»:

«БАРУС ИНСТРУМЕНТ» — это:

- Надежный партнер для промышленных предприятий на протяжении 10 лет.
- Более 2300 клиентов выбрали нас как основного поставщика
- Собственная производственная база
- Самый большой склад инструмента, с возможностью индивидуальной конфигурации для наших клиентов
- Профессиональные сотрудники с опытом работы на производстве и стажем на нашем предприятии не менее 5 лет
- Компания, которая задает темп.

«БАРУС ИНСТРУМЕНТ» постоянно развивается и внедряет новые технологии, чтобы обеспечить своим клиентам максимальный уровень сервиса и качества. В частности, мы одни из первых внедрили у себя автоматизированный подбор инструмента, участок по модификации и обслуживанию инструмента, чтобы наши клиенты могли быть уверенными в успешном, быстром и эффективном решении своих задач.

Почему выгодно сотрудничать с «БАРУС ИНСТРУМЕНТ»:

- Автоматизированный подбор инструмента с предоставлением гарантии на результат: вернем деньги, если инструмент не выполняет поставленную задачу.
- Экспертность. У нас не только профессиональные менеджеры, но и сильный штат технологов и инженеров + современные программы для решения задач и моделирования работ.
- Прямое сотрудничество с заводами-изготовителями, что позволяет контролировать процесс производства на любом этапе.

- Собственная логистическая служба обеспечивает выпуск товара для собственного обращения на территории РФ и доставку до склада заказчика в оптимальные сроки.
- Квалифицированная сервисная служба. Сервисные инженеры выполняют пусконаладочные работы, проводят гарантийный и послегарантийный ремонт, оказывают консультации по работе оборудования.
- Большой склад в г. Санкт-Петербурге. Постоянно поддерживаем в наличии около 10 тысяч позиций инструмента и расходников, лазерные станки мощностью до 12 кВт, листогибочные прессы и координатно-пробивные прессы.
- Решаем вопросы любой сложности по пробивке листового металла на производстве и подбираем необходимую оснастку.
- 12 лет наша компания является эксклюзивным представителем завода KETEC PRECISION TOOLING в России. Пробивной инструмент применяется на большинстве координатно-пробивных прессов, таких как Amada, Trumpf, Prima Power, Durma, Euromac, Murata, и др. Совместим со всеми инструментальными системами: системы THICK TURRET / TRUMPF, производства KETEC.



О компании Ketec

KETEC — крупнейший производитель стандартного, специального и формообразующего инструмента для координатно-пробивных прессов с ЧПУ, таких как Amada, TRUMPF, Prima Power, DURMA, Euromac, Murata, AMP, Dadong и многих других марок.

Компания KETEC PRECISION регулярно проводит исследования, направленные на улучшение качества продукции, развитие материально-технической базы, внедрение в производство инновационных технологий, что позволяет компании быть одним из лидеров по производству инструмента для точной обработки листового металла на пробивных прессах с ЧПУ.

Факты о заводе KETEC PRECISION

- Территория завода — более 120 000 м².
- Исследовательский центр — более 20 000 м².
- Собственная термическая обработка в цехе площадью 2000 м².
- Стандартизированная система производства пробивного и гибочного инструмента;
- Гарантия качества и отличных рабочих характеристик инструмента.

Более 10 лет компания Барус Инструмент является эксклюзивным представителем завода KETEC PRECISION TOOLING на территории России.

За это время большинство координатно-пробивных прессов в России были оснащены инструментом Ketec, и вот почему:

- Стабильное качество. В течение 10 лет KETEC проходит испытания на различных пробивных прессах и производствах, где получает высокие оценки и рекомендации по применению инструмента KETEC.
- Инструмент отправляется заказчиком только после предварительных испытаний и успешного прохождения тестов.
- KETEC может применяться совместно с популярными сериями других производителей пробивного инструмента.
- Большинство предприятий применяют KETEC как основной инструмент на протяжении 6 лет.
- Барус Инструмент предоставляет профессиональную поддержку при подборе инструмента и гарантирует наилучшие условия работы для своих клиентов.
- Барус Инструмент предоставляет гарантию на весь инструмент KETEC.
- Стандартный инструмент KETEC всегда доступен на нашем складе.



Содержание

**СТАНДАРТНЫЙ
ВЫРУБНОЙ ИНСТРУМЕНТ**

СТР. 5 - 7

**КАРТРИДЖ УВЕЛИЧЕННОГО
РАЗМЕРА TRUMPF SIZE 5**

СТР. 11

**УСИЛЕННЫЙ ИНСТРУМЕНТ ДЛЯ
ПРОБИВКИ БОЛЬШИХ ТОЛЩИН**

СТР. 7

**МУЛЬТИТУЛЫ КЕТЕС
ДЛЯ TRUMPF**

СТР. 12 - 13

**ДЕРЖАТЕЛИ
И КОМПЛЕКТУЮЩИЕ**

СТР. 8

**ПРИМЕРЫ ИСПОЛЬЗОВАНИЯ
СПЕЦИАЛЬНОГО ИНСТРУМЕНТА**

СТР. 14 - 20

**ОБРУБНОЙ
ИНСТРУМЕНТ**

СТР. 9

**ДОПОЛНИТЕЛЬНОЕ
ОБОРУДОВАНИЕ**

СТР. 21 - 22

**СПЕЦИАЛИЗИРОВАННЫЙ
ОБРУБНОЙ ИНСТРУМЕНТ
MULTISHEAR**

СТР. 10

**ФОРМЫ
ИНСТРУМЕНТА**

СТР. 23 - 24

**СЕРИЯ ИНСТРУМЕНТА
FULLY GUIDED**

СТР. 11

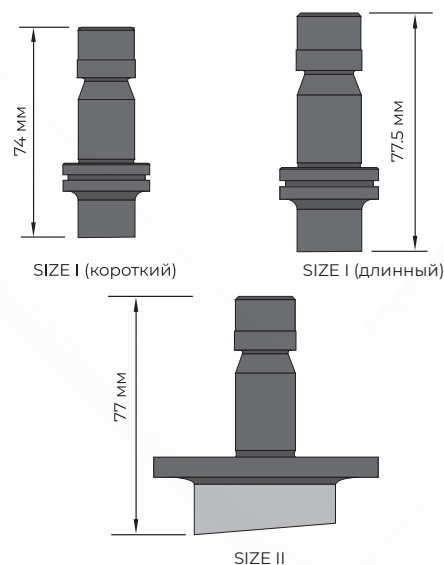
**ГРУППЫ
СТАНКОВ**

СТР. 25

Стандартный вырубной инструмент

Пуансон (SIZE I - SIZE II)

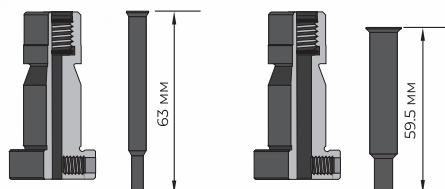
Описание	Артикул
SIZE I	10.0-30.0мм [0.39"-1.18"]
Круг (короткий пуансон)	T1X.P1SRO
Стандартная форма (короткий пуансон)	T1X.P1S**
Специальная форма (короткий пуансон)	T1X.P1S**
Круг (длинный пуансон)	T1X.P1RO
Специальная форма (длинный пуансон)	T1X.P1**
Специальная форма (длинный пуансон)	T1X.P1**
SIZE II - 2A	30.01~40.0мм [1.19"-1.57"]
Круг	T2A.P1RO
Стандартная форма	T2A.P1**
Специальная форма	T2A.P1**
SIZE II - 2B	40.01-50.80мм [1.58"-2.00"]
Круг	T2B.P1RO
Стандартная форма	T2B.P1**
Специальная форма	T2B.P1**
SIZE II - 2C	50.81-60.0мм [2.00"-2.36"]
Круг	T2C.P1RO
Стандартная форма	T2C.P1**
Специальная форма	T2C.P1**
SIZE II - 2D	60.01~76.2мм [2.36"-3.00"]
Круг	T2D.P1RO
Стандартная форма	T2D.P1**
Специальная форма	T2D.P1**



Держатель пуансонов-вставок

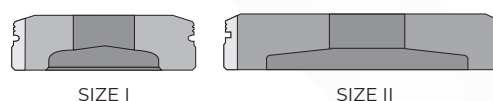
(SIZE A0 - SIZE 0B)

Описание	Артикул
SIZE 0A	0.70~6.0мм [0.03"-0.24"]
Держатель пуансона-вставки	T0A.P9
Пуансон-вставка (короткий пуансон)	T0A.P1SRO
Пуансон-вставка	T0A.P1RO
SIZE 0B	6.01~10.5мм [0.24"-0.41"]
Держатель пуансона-вставки	T0B.P9
Форма круг (короткий пуансон)	T0B.P1SRO
Стандартная форма (короткий пуансон)	T0B.P1S**
Круг	T0B.P1RO
Стандартная форма	T0B.P1**



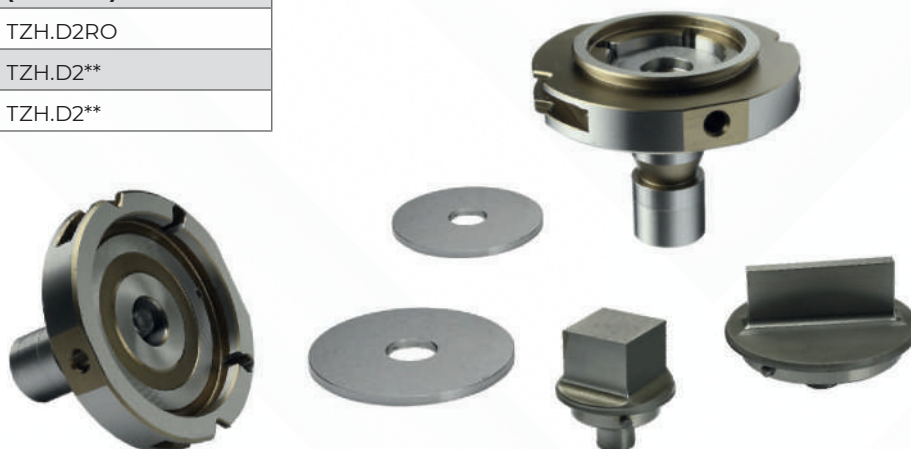
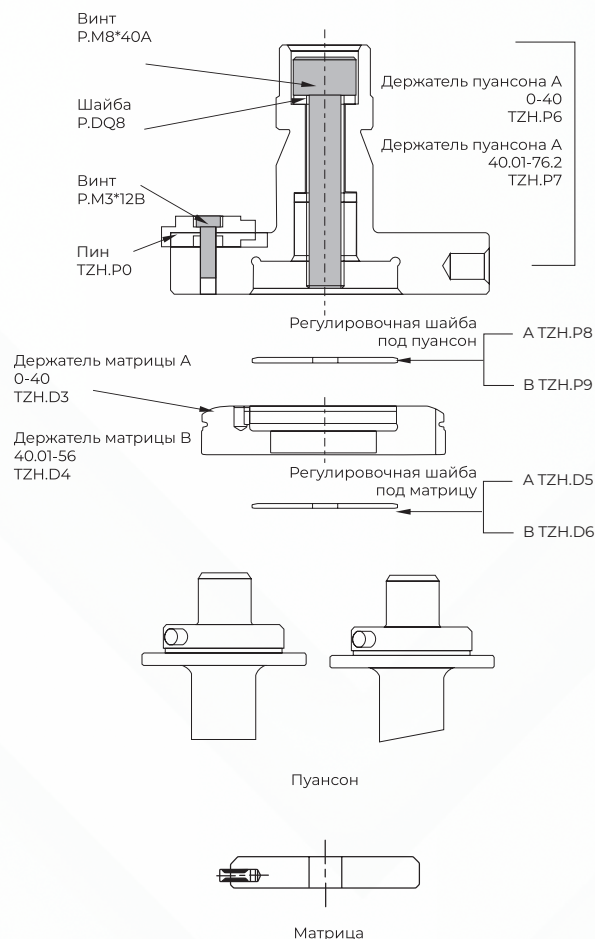
Матрица

Описание	Артикул
SIZE I	~ 32.00 мм [~ 1.26"]
Круг	T1X.D1RO
Стандартная форма	T1X.D1**
Специальная форма	T1X.D1**
SIZE II	32.01~76.20мм [1.26"-3.00"]
Круг	T2X.D1RO
Стандартная форма	T2X.D1**
Специальная форма	T2X.D1**



Инструмент серии RP

Описание	Артикул
Пуансон А1	0.77~30.00
Круг	TZH.P1RO
Стандартная форма	TZH.P1**
Специальная форма	TZH.P1**
Пуансон А2	30.01~40.00
Круг	TZH.P2RO
Стандартная форма	TZH.P2**
Специальная форма	TZH.P2**
Пуансон В1	40.01~56.00
Круг	TZH.P3RO
Стандартная форма	TZH.P3**
Специальная форма	TZH.P3**
Пуансон В2	56.01~66.00
Круг	TZH.P4RO
Стандартная форма	TZH.P4**
Специальная форма	TZH.P4**
Пуансон В3	66.01~76.20
Круг	TZH.P5RO
Стандартная форма	TZH.P5**
Специальная форма	TZH.P5**
Матрица А	(0.77-40)
Круг	TZH.D1RO
Стандартная форма	TZH.D1**
Специальная форма	TZH.D1**
Матрица В	(40.01~56)
Круг	TZH.D2RO
Стандартная форма	TZH.D2**
Специальная форма	TZH.D2**



Стандартный инструмент

Съемник

Описание	Артикул
Круг (станки группы H/1)	T1X.S1RO
Форма (станки группы H/1)	T1X.S1**
Круг (станки группы E/F)	T1X.S2RO**
Форма (станки группы E/F)	T2X.S2
Пин для съемника	P.JX-TKS



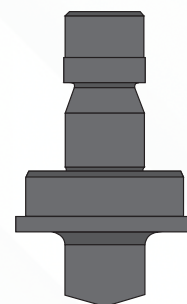
Регулировочные шайбы под матрицу

Описание	Артикул
SIZE I	
0.1	P.DP-T1XD01
0.3	P.DP-T1XD03
0.5	P.DP-T1XD05
9 шт. в комплекте	P.DP-T1XD
SIZE II	
0.1	P.DP-T2XD01
0.3	P.DP-T2XD03
0.5	P.DP-T2XD05
9 шт. в комплекте	P.DP-T2XD
Примечание: Комплект включает в себя 9 подкладок по 3 шт. каждой толщины	



Усиленный инструмент для пробивки больших толщин

Описание	Артикул
SIZE I	
10.0 ~ 32.00 мм [0.39"~ 1.18"]	
Круг	T1X.P2RO
Стандартная форма	T1X.P2**
Специальная форма	T1X.P2**
SIZE II	
30.01~42.0мм [1.19"~1.65"]	
Круг	T2X.P2RO
Стандартная форма	T2X.P2**
Специальная форма	T2X.P2**
SIZE I	
Круг	T1X.D3RO
Стандартная форма	T1X.D3**
Специальная форма	T1X.D3**
SIZE II	
Круг	T2X.D3RO
Стандартная форма	T2X.D3**
Специальная форма	T2X.D3**



Heavy Duty Пуансон



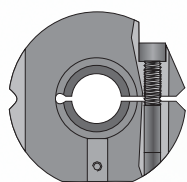
Heavy Duty Матрица

Держатели и комплектующие

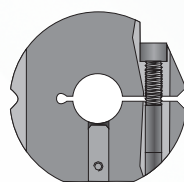
Описание	Артикул
Картридж Trumpf	J.DJ-T1000
Юстировочное кольцо	T1X.T1/T2X.T1
Адаптер матриц	T1X.G1
Матричная тарелка	J.MH-T1
≥ 3 sets (C.D)	J.DJ-MH-T1



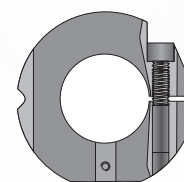
Юстировочное кольцо



SIZE I Юстировочное кольцо (E/F/G/H/I)



SIZE II Юстировочное кольцо (E/F/G/H/I)



Юстировочное кольцо (HD)

Описание	Артикул
Юстировочное кольцо	T1X.T1
Шпонка	T1X.T9
Винт	P.M6*35A
Винт	P.M6*12B

Описание	Артикул
Юстировочное кольцо	T2X.T1
Шпонка	T1X.T9
Винт	P.M6*35A
Винт	P.M6*12B

Описание	Артикул
Юстировочное кольцо	T3X.T1
Шпонка	T3X.T9
Винт	P.M6*25A
Винт	P.M4*10B

C-RING (Полукольцо)



Артикул Trumpf	Модель станка	Артикул Ketec
1300218	TruPunch 1000 (S05), TruPunch 1000 (S19), TruPunch 2000 (S18), TC 1000R	CR1000 (J.CH-T1000)
917997	TruPunch 2020, TruPunch 3000 (S06), TruPunch 5000 (S01), TruPunch 5000 (S10), TruPunch 5000 (S12), TC 2000R, TC 2010R, TC 2020R, TC 3000R, TC 5000R, Trumatic 6000	CR2000 (J.CH-T)
1540423	TruPunch 3000 (S11)	CR3000 (J.CH-T3000)

Обрубной инструмент

СО СМЕННЫМИ ВСТАВКАМИ

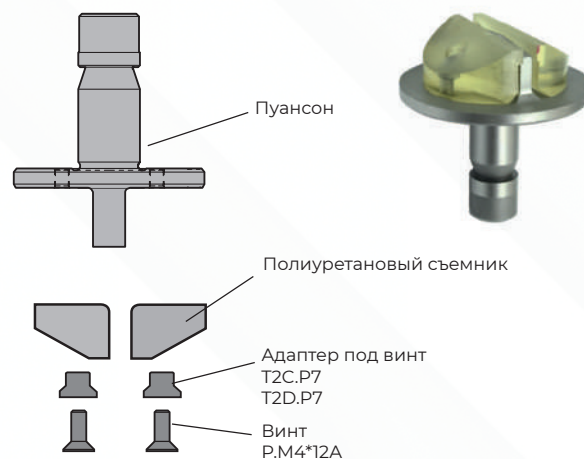
Описание	Артикул
Держатель вырубного лезвия пуансона	TQD.P6
Пин	TQD.P7
Ключ	TQD.P8
Вырубное лезвие пуансона	TQD.P2RE.5/30
Вырубное лезвие пуансона	TQD.P2RE.5/56
Вырубное лезвие пуансона	TQD.P2RE.5/76.2
Цельное лезвие матрицы А	TQD.D1RE.5/30/**
Раздельное лезвие матрицы А	TQD.D2RE.5/30/**
Цельное лезвие матрицы А	TQD.D1RE.5/56/**
Раздельное лезвие матрицы А	TQD.D2RE.5/56/**
Цельное лезвие матрицы В	TQD.D3RE.5/76.2/**
Раздельное лезвие матрицы В	TQD.D4RE.5/76.2/**
Примечание: Максимальная толщина листа - 3 мм, величина переточки - 1 мм	
Держатель матрицы А	TQD.D6
Держатель матрицы А с щеткой	TQD.D8
Держатель матрицы В	TQD.D7
Держатель матрицы В с щеткой	TQD.D9
Винт	P.M4*16A
Щетка	P.MS8



Обрубной инструмент

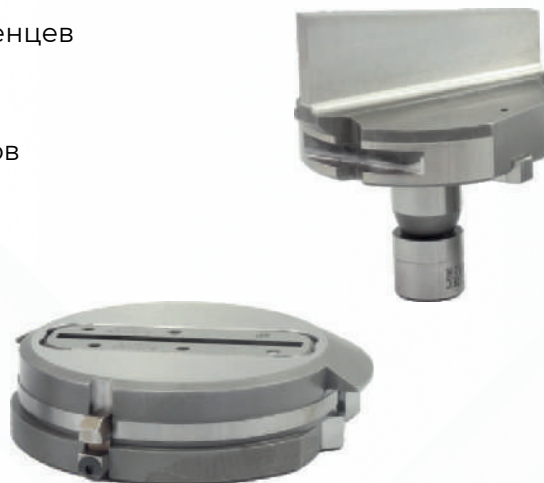
с полиуретановым съёмником

Описание	Артикул
Обрубное лезвие	
SIZE II - 2C до 60 мм	
Пуансон в сборе	T2C.P2RE
Пуансон	T2C.P9RE
П/у съёмник	T2C.P8
SIZE II - 2D до 76,2 мм	
Пуансон в сборе	T2D.P2RE
Пуансон	T2D.P9RE
П/у съёмник	T2D.P8



Специализированный обрубной инструмент MultiShear

- Отличное качество реза без заусенцев
- Не требует последующей операции по удалению заусенцев
- Диапазон толщин листового металла: 0,5-3,0 мм
- Сменные вставки матриц и обрубные лезвия пуансонов
- Обеспечивают снижение общих затрат на инструмент



Роликовый инструмент

РЕБРО ЖЕСТКОСТИ

- Высокая скорость, равная скорости движения стола
- Не оставляет следов
- Сменные ролики
- Толщины: 0,8 - 2,0 мм
- Высота: 2 - 3 толщины металла
- Максимальная ширина 12,7 мм

ОТРЕЗНОЙ РОЛИК

- Высокая скорость, равная скорости движения стола
- Не оставляет следов
- Сменные ролики
- Толщина:
 - нержавеющей стали (SS) 0,8-1,5 мм
 - холоднокатанной стали (MS) 0,8-2,0 мм
 - алюминия (AL) 0,8-2,5 мм



Серия инструмента FULLY GUIDED

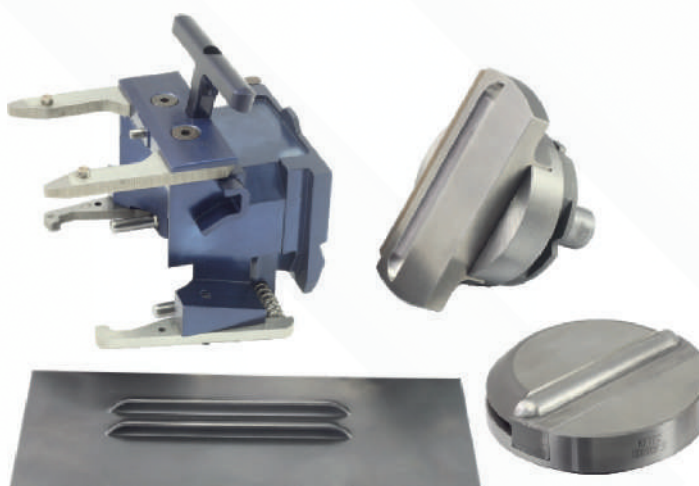
- Специальный износостойкий обрубной инструмент с системой дополнительного центрирования
- Максимальная длина - 28 мм, ширина — 1,0-1,5 мм
- Инструмент рекомендуется для работы с тонким листовым металлом (максимальная толщина для стали (M.S.) – 1,5 мм)
- В комплект входит специальная усиленная матрица



Картридж увеличенного размера TRUMPF Size 5

Предназначен для больших формовок, выходящих за пределы стандартных ограничений, например:

- Максимальные размеры жалюзи в таком картридже будут L= 100 мм, W= 19 мм, H= 6 мм.
- Максимальная толщина: для обычной стали (MS)- 3,0 мм, для нержавеющей стали (SS) – 2,0 мм
- Для работы необходим специальный картридж системы Trumpf Size 5
- Инструмент системы Trumpf Size 5 используется для получения более длинных и широких формовок
- Для станков Trumpf группы I



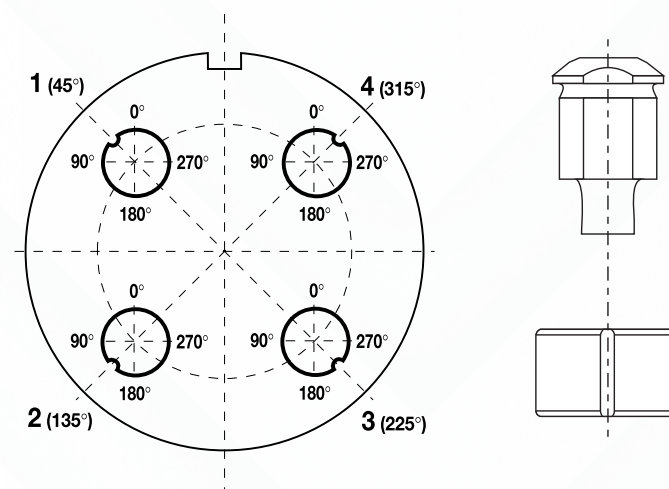
Мультитулы КЕТЕС для TRUMPF

MT 10

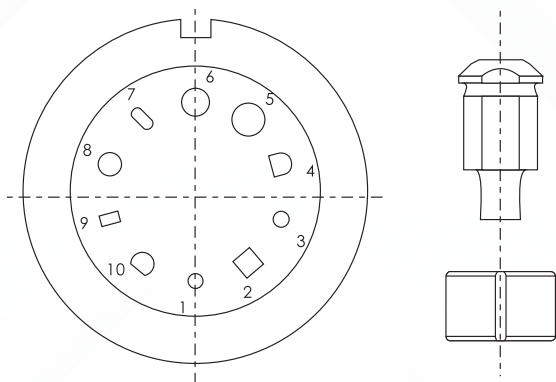
Описание	Артикул
Мультитул в сборе	TM0.A1
Тело (держатель)	TM0.P5
Зубчатое колесо	TM0.P6
Регулировочный ключ	P.DWZ-TKM
Штифт	TM0.P7
Винт	P.M10*35A
Штифт	TM0.P8
Винт	P.M3*8A
Смазочный клапан	P.YB-TKM
Пуансон-вставка	TM0.P9
Матрица мультитул в сборе	TM0.B1
Держатель матрицы	TM0.D9
Щеточный держатель матрицы	TM0.D8
Щеточная вставка	P.MS8
Шарик-вставка	P.GZ-TKM
Винт	P.M6*8F
Съемник	TM0.S1
Пин	P.JX-TKS
Пуансон-вставка	
Круг	TM0.PIRO
Стандартная форма	TM0.P1**
Специальная форма	TM0.P1**
Матрица	
Круг	TM0.DIRO
Стандартная форма	TM0.D1**
Специальная форма	TM0.D1**

MT 4

Описание	Артикул
Пуансон-вставка	
Круг	TM4.PIRO
Стандартная форма	TM4.P1**
Специальная форма	TM4.P1**
Матрица	
Круг	TM4.DIRO
Стандартная форма	TM4.D1**
Специальная форма	TM4.D1**



Максимальный диаметр пуансона - 10,5 мм



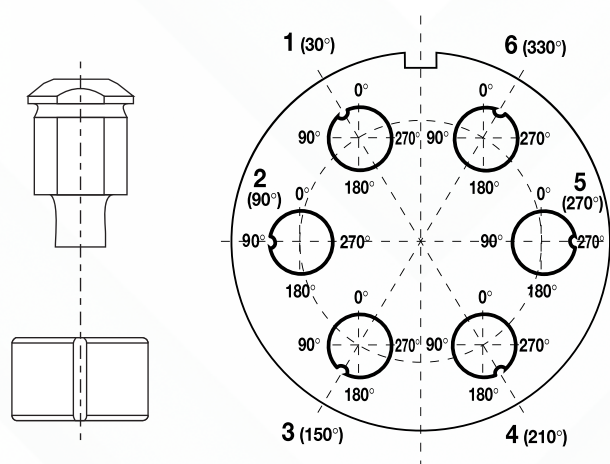
Мультитулы KETEC для TRUMPF

MT 5

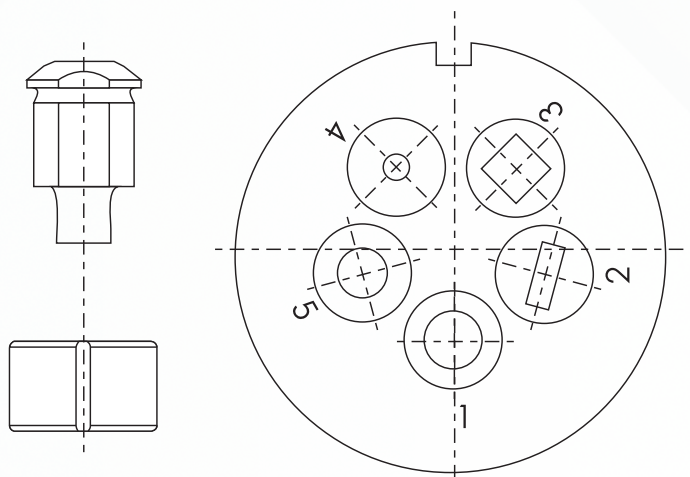
Описание	Артикул
Мультитул в сборе	TM5.A1
Тело (держатель)	TM5.P5
Зубчатое колесо	TM5.P6
Регулировочный ключ	P.DWZ-TKM
Штифт	TM0.P7
Винт	P.M10*35A
Штифт	TM0.P8
Винт	P.M3*8A
Смазочный клапан	P.YB-TKM
Пуансон-вставка	TM5.P9
Матрица мультитул в сборе	TM5.B1
Держатель матрицы	TM5.D9
Шарик-вставка	P.GZ-TKM
Винт	P.M6*8F
Съемник	TM5.S1
Пин	P.JX-TKS
Пуансон-вставка	
Круг	TM5.PIRO
Стандартная форма	TM5.P1**
Специальная форма	TM5.P1**
Матрица	
Круг	TM5.D1RO
Стандартная форма	TM5.D1**
Специальная форма	TM5.D1**

MT 6

Описание	Артикул
Пуансон-вставка	
Круг	TM6.PIRO
Стандартная форма	TM6.P1**
Специальная форма	TM6.P1**
Матрица	
Круг	TM6.D1RO
Стандартная форма	TM6.D1**
Специальная форма	TM6.D1**



Максимальный диаметр пуансона - 16 мм



Примеры использования специального инструмента



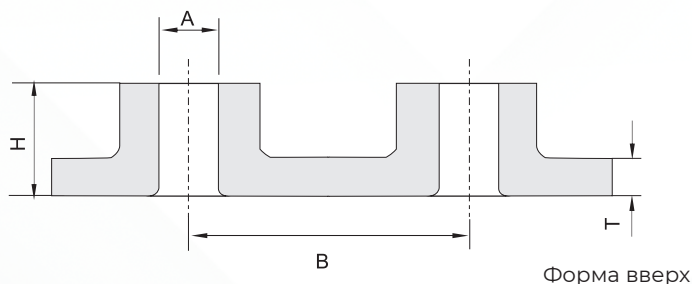
- Ketec имеет богатый опыт в разработке и создании формообразующего инструмента.
- Для тестирования инструмента в распоряжении Ketec находятся пробивные пресса системы Trumpf.
- Технические специалисты БАРУС ИНСТРУМЕНТ всегда готовы оказать профессиональную консультацию при подборе инструмента под задачи вашего производства.

Отбортовка под резьбу

(Пуклевка)

ПРИМЕЧАНИЕ

- Необходима предпробивка
- Выделите время для съема детали с формовки
- Максимальная толщина:
2,0 мм для холоднокатаной стали или алюминия
1 мм для нержавеющей стали
- Высота формовки: максимальная высота должна быть более 3-х шагов резьбы
- Два типа формовки:
форма вверх и форма вниз



Станок	Материал	A	B	H	T

ТАБЛИЦА СООТВЕТСТВИЯ РАЗМЕРОВ ОТВЕРСТИЯ ПРЕДПРОБИВКИ И МАТЕРИАЛОВ

Размер отверстий предпробивки, мм

Холоднокатанная сталь, алюминий								Нержавеющая сталь					
Отбортовка		Толщина листа, Т						Отбортовка		Толщина листа, Т			
Размер	ØA	0,8	1,0	1,2	1,6	2,0	2,3 (только х/к сталь)	Размер	ØA	0,6	0,8	1,0	1,2
M2,6	2,21	1,3	1,3	1,3	1,6			M2,6	2,21	1,3	1,3	1,3	
M3	2,60	1,3	1,3	1,6	1,6			M3	2,60	1,3	1,3	1,6	1,8
M4	3,40	2,0	2,0	2,0	2,3	2,3	2,5	M4	3,40		2,0	2,0	2,0
M5	4,30		2,3	2,3	2,8	2,8	3,0	M5	4,30			2,3	2,3
M6	5,10			3,0	3,0	3,8	3,8	M6	5,10			3,0	3,0

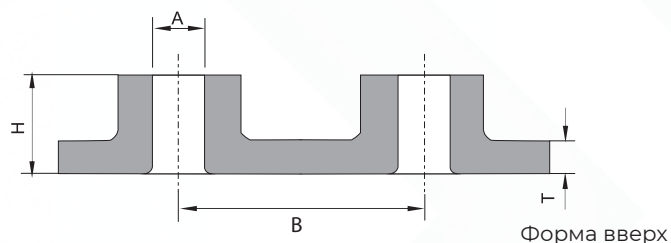
Отбортовка

ПРИМЕЧАНИЕ

- Необходима предпробивка
- Выделите время для съема детали с формовки
- Максимальная высота: $H \geq 2T$
- Два типа формовки: форма вверх и форма вниз
- Максимальная толщина:
Сталь 2,3 мм
Аллюминий 2,0 мм
Нерж. сталь 1,2 мм



Станок	Материал	A	B	H	T

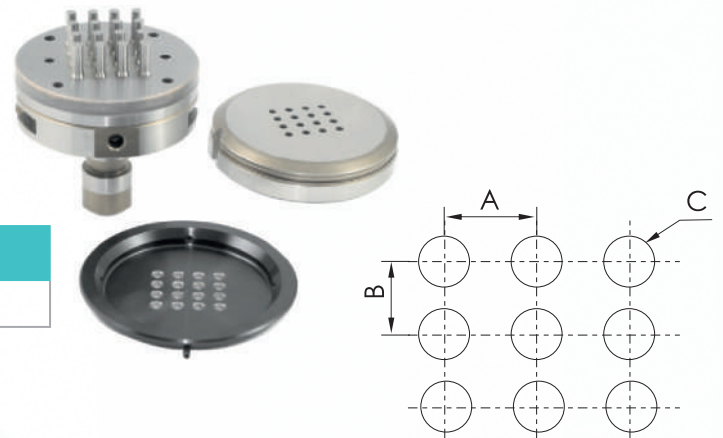


Кластер

ПРИМЕЧАНИЕ

- Расстояние между отверстиями должно быть более 3,2 мм или 2Т
- SIZE II Артикул: T.2X.DK

Станок	Материал	A	B	C	T

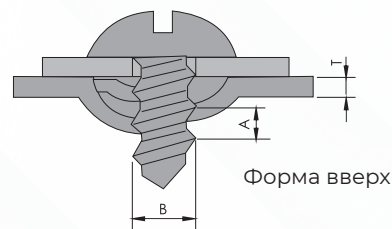


Форма резьбы

ПРИМЕЧАНИЕ

- Два типа исполнения: форма вверх и форма вниз
- Толщина: 0,5мм ~ 1.2 мм
- SIZE II Артикул:
Форма вверх: T.2S.LW
Форма вниз: T.2X.LW

Станок	Материал	A	B	T

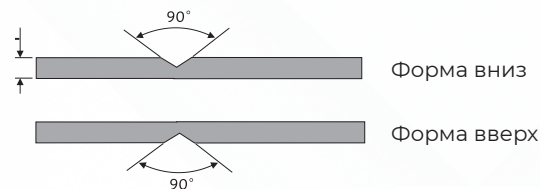


Керн

ПРИМЕЧАНИЕ

- Запрещается использование без заготовки металлического листа
- Контролируйте глубину погружения инструмента высотой пуансона
- Два типа исполнения: форма вверх и форма вниз
- Угол: 90°, максимальная толщина 6,0 мм

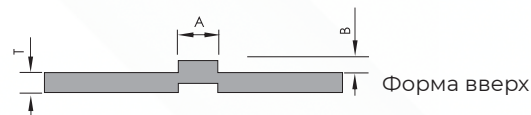
Станок	Материал	T



Половина сдвига

ПРИМЕЧАНИЕ

- Максимальный размер В равен 0,6 от толщины листа
- Два типа: форма вверх и форма вниз

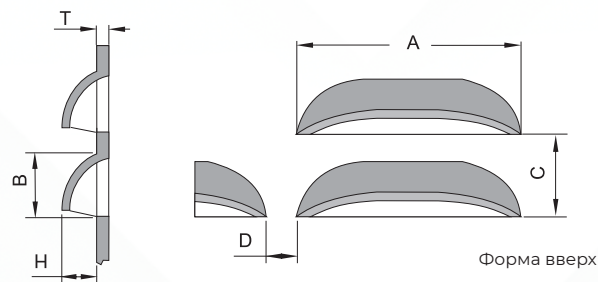


Станок	Материал	A	B	T

Закрытые жалюзи

ПРИМЕЧАНИЕ

- Оснастка изготавливается под определенную толщину
- Примите во внимание направление движения листа металла
- Между операциями формовки необходима пауза для высвобождения листа
- Регулировка высоты производится без помощи регулировочных шайб
- Только форма вверх: Артикул T.2S.BY

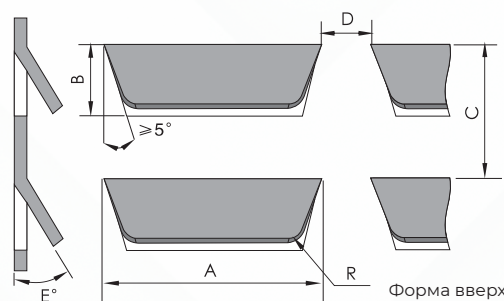


Станок	Материал	A	B	C	D	H	T

Открытые жалюзи

ПРИМЕЧАНИЕ

- Оснастка изготавливается под определенную толщину
- Примите во внимание направление движения листа металла
- Между операциями формовки необходима пауза для высвобождения листа
- Регулировка высоты производится без помощи регулировочных шайб
- Только форма вверх

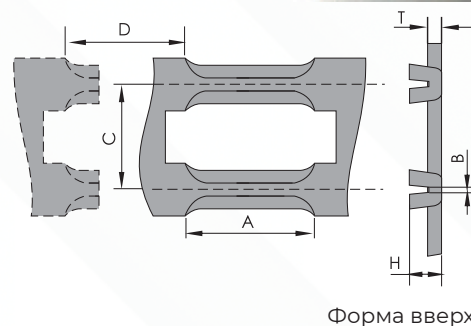


Станок	Материал	A	B	C	D	E	T	R

Держатель плат

ПРИМЕЧАНИЕ

- Оснастка изготавливается под определенную толщину
- Между операциями формовки необходима пауза для высвобождения листа.
- Регулировка длины производится без помощи регулировочных шайб, сменные вставки
- Высота формы должна быть $H \leq 2T$

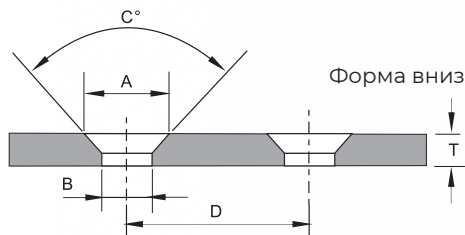


Станок	Материал	A	B	C	D	H	T

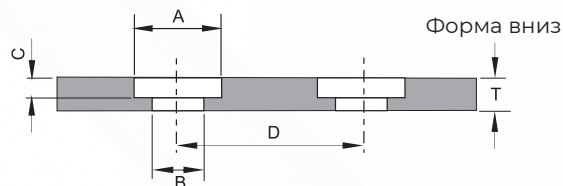
Зенковка

ПРИМЕЧАНИЕ

- Необходима предпробивка
- Изменяйте размер отверстия, чтобы получить различную глубину
- Два типа: форма вверх и форма вниз
- Минимальная толщина $T \geq 1,0$ мм



Станок	Материал	A	B	C	D	T

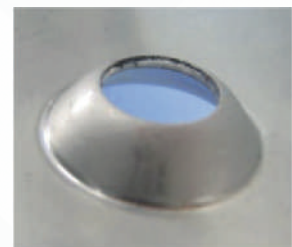
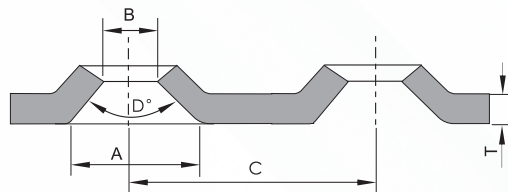


Станок	Материал	A	B	C	D	T

Выдавка с зенковкой

ПРИМЕЧАНИЕ

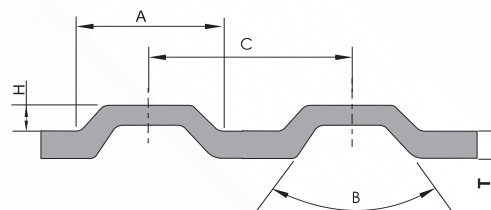
- Необходима предпробивка
- Только форма вверх



Выдавка

ПРИМЕЧАНИЕ

- Необходимо избегать зажимов листа и пробитых отверстий
- Форма выдавки: круглая или в виде стандартной формы (квадрат, прямоугольник, треугольник и т.п.)
- Два типа исполнения: форма вверх и форма вниз



Станок	Материал	A	B	C	H	T

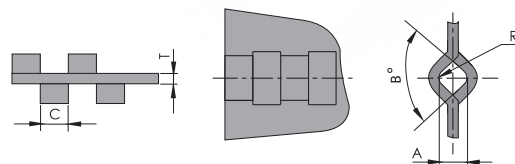


Монтажное гнездо

ПРИМЕЧАНИЕ

- Угол «В» стандартный 90°

Станок	Материал	A	B	C	R	T

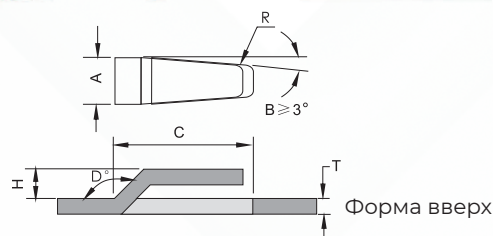


Крючок

ПРИМЕЧАНИЕ

- Оснастка изготавливается для конкретной толщины листа металл
- Между операциями формовки необходима пауза для высвобождения листа

Станок	Материал	A	B	C	D	R	H	T

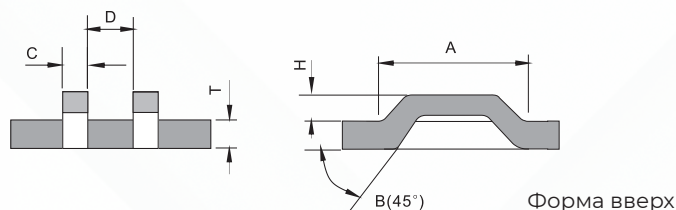


Мостик

ПРИМЕЧАНИЕ

- Возможные конструктивные исполнения: одинарный и двойной мостик
- Два типа формовки: форма вверх и форма вниз
- Ширина мостика C должна быть не менее двух толщин обрабатываемого листа и не менее 1,8 мм

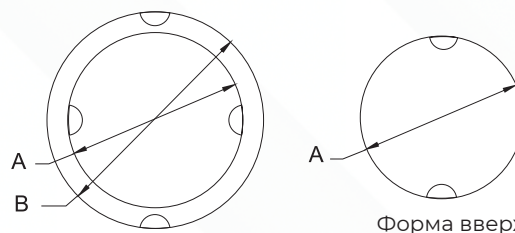
Станок	Материал	A	B	C	D	H	T



Выбивка

ПРИМЕЧАНИЕ

- Используется только для малых толщин листа
- Сменные вставки

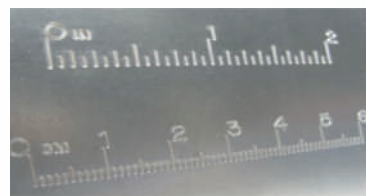


Станок	Материал	A	B	H	T

Маркер

ПРИМЕЧАНИЕ

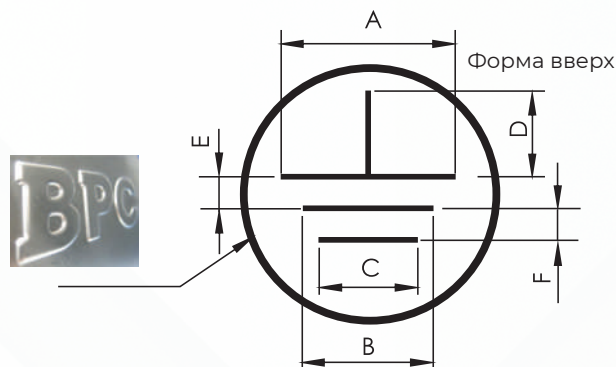
- Запрещается использование без заготовки металлического листа
- Конфигурация рисунка задается ЧПУ станка
- Только форма вниз



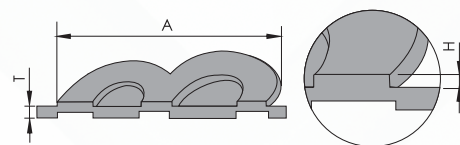
Штамп (знак заземления)

ПРИМЕЧАНИЕ

- Запрещается использование без заготовки металлического листа
- Контролируйте глубину погружения инструмента высотой пуансона
- Два типа исполнения: форма вверх и форма вниз



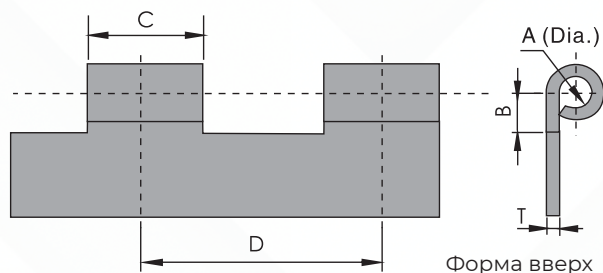
Станок	Материал	A	B	C	D	E	G (ширина)	H (глубина)



Петля

ПРИМЕЧАНИЕ

- Оснастка изготавливается под определенную толщину
- Только форма вверх
- Необходима предпробивка
- Первый шаг – подгибка, второй – формирование петли
- $T \leq 2$ мм (х/к сталь), $T \leq 1,5$ мм (нержавеющая сталь)



Станок	Материал	A	B	C	D	H	T



KETEC KT-135
Автоматический заточной станок



KETEC KT-135

Станок для регламентной заточки инструмента

Применение станка позволит Вашему предприятию значительно сократить затраты на приобретение новых пуансонов и матриц.

С помощью станка можно устранять даже глубокие сколы. Это становится возможным благодаря тому, что шлифовка производится кругом из кубического нитрида бора на керамической связке.

Такой круг хорошо показывает себя и при регламентной переточке.

Работа на станке KETEC KT-135 решает вопрос с переточкой пуансонов и матриц, так как этот станок надежен, функционален и удобен в работе.

ПОЧЕМУ СТОИТ ВЫБРАТЬ СТАНОК KETEC KT-135?

1. Станок обеспечивает безупречное качество шлифовки. Применяя его, Вы сможете быстро и качественно восстанавливать пробивной инструмент, возвращая пуансонам и матрицам первоначальные технические характеристики.
2. Станок может использоваться для заточки пуансонов и матриц, предназначенных для координатно-пробивных прессов с различными инструментальными системами, включая Thick Turret, Thin Turret, Trumpf, Murata, Multitool. Кроме того, станок подходит для шлифовки пуансонов и матриц вырубных штампов диаметром до 180 мм.
3. Патрон с возможностью регулировки наклона.
4. Автоматическая шторка, ограждающая рабочую зону в процессе работы
5. Исполнения станка: автоматическое.
6. Станок работает в нескольких режимах. Это дает возможность настраивать его в зависимости от размера инструмента и характера его износа.
7. Станок мобилен и не требует специальных технических условий. Он имеет удобную зону подсветки и удобный доступ к патрону.
8. Станок обеспечивает высокое качество, скорость и точность шлифовки.
9. Чтобы инструмент не перегревался, во время под-точки на него подается СОЖ (смазочно-охлаждающая жидкость). Она так же вымывает частицы абразива и металлическую крошку из зоны обработки.
10. Оператору не придется отвлекаться от работы и менять СОЖ — она автоматически фильтруется и подается в отсек для СОЖ.
11. Комплектующие и расходные материалы для станка, а также все узлы всегда в наличии на складе.
12. Гарантийное обслуживание в течение 1 года.

Формы инструмента

ДЛЯ НЕСИММЕТРИЧНЫХ ФОРМ УКАЗЫВАТЬ РАСПОЛОЖЕНИЕ ПИН ОБЯЗАТЕЛЬНО.

СТАНДАРТНЫЕ ФОРМЫ

Код	RO	RE	OB	SQ	SD
Название	Round	Rectangle	Oblong	Square	Single D
Размер	A	B/A	B/A	A	B/A
DD	QD	QR	ET	HX	OT
Double D	Quad D	Quad R	Equilateral Triangle	Hexagon	Octagon
B/A	B/A	B/A/R	A	A	A

ТИПОВЫЕ СПЕЦИАЛЬНЫЕ ФОРМЫ

ГРУППА А							
	Код	A0	A1	A2	A3	A4	A5
	Название	Diamond	Diamond	Diamond	Diamond	Cable Connector	Six Edges
	Размер	B/A	B/A/R	B/A/C	B/A/C/R	B/A/C/R	B/A/C
	A6	A7	A8	A9			
	Eight Edges	Triangle	Triangle w/R	Triangle			
	C/B/A/D	B/A	A/B/R	B/A			
ГРУППА В							
	Код	B0	B1	B2	B3	B4	B5
	Название	Double R	Tri-R	Quad-R	Ellipse	Football	Key Hole
	Размер	B/A/C/D/R	B/A/C/D/E	B/A/D/E/F/G	B/A/C/R	A/B	A/B/C

Формы инструмента

ГРУППА C							
	Код	C0	C1	C2	C3	C4	C5
	Название	Key Way	Key Way	Key Way	Key Way	Key Way	Key Way
	Размер	C/B/A	C/B/A	C/B/A	C/B/A	C/B/A	C/B/A
	C6	C7					
	Key Way	Micro-joint					
	C/B/A/D	B/A					
ГРУППА D							
	Код	D0	D1	D2	D3	D4	D5
	Название	Triangle w/R	One way radius	Four way radius	Four way radius	H w/radius	H shape
	Размер	A/B/C/R	B/A/R	A/R	A/B/C/D/E/F	D/C/B/A	D/C/B/A
ГРУППА E F							
	Код	E0	E1	E2	E3	E4	E5
	Название	Four radius	Banana	Banana	Connector	Connector	Connector
	Размер	A/B/C/D/E	A/C/D/R	B/C/A	D/B/C/A/R	D/B/A/C/F/R	D/B/C/A/R
	E6	E7	E8	F0	F1	F2	
	Key Hole	Key Hole	Key Hole	Key Hole	Key Hole	Key Hole	
	C/A/B	C/A/B	C/A/B	C/A/B	C/A/B	C/A/B	
	F3	F4	F5	F6	F7	F8	
	Key Hole	T shape	T shape	Cross	Cross	Cross	
	B//A	D/C/B/A	D/C/A/B	C/B/D/A	B/A/D	B/A/C/D/R	

Группы станков

A	B	C	D	E	
CN 700 CN 900 CN 701 CN901	CN 901E CN 902 CS 75 CS 75.2	CN 1200S CN 1200A CS 20 CS 20A MP 25 MP 25D	TRUMA TIC 20 20A 202M	SUNIMA T400	
				TRUMA TIC 150K 151K 152K 180K 180.2K 180KD 180LK 180.2LK	TRUMA TIC 202K 225K 235K 300K 300LK 300PK 400K
F	G	H	I	S	
150W 152W 180W 180.2W 180R 180LW 180.2LW ELX/SWIFT 185 240 240R 250 260R	TRUMA TIC 20AW 202W 300W 300LW 300PW 300TOP 400W	TRUMA TIC 500R 200R 190R 600L	TRUMA TIC 2000R 2010R 2020R 3000-1300R 3000-1600R 5000R 6000R 1000R	MINIMA TIC 100 TRUMA TIC 120R 160R	

Для заметок

Для заметок

САНКТ-ПЕТЕРБУРГ

197136, г. Санкт-Петербург,
ул. Профессора Попова д. 37,
лит. Щ, оф. 502, БЦ «Сенатор»

+7 (812) 449-18-88

www.barus.tools

8 800 505 12 36



МОСКВА

107078, г. Москва,
ул. Новорязанская д. 18,
стр. 11, офис 01, БЦ «Стендаль»

+7 (499) 951-82-88
info@barus.tools

© ООО «БАРУС ИНСТРУМЕНТ»

Все права защищены. Копирование материалов допускается только с письменного разрешения правообладателя.